

Tipo per grasso sfuso con serbatoio in acciaio.
Avanzamento e spinta automatica del grasso. Capacità g 1000.
Erogazione Atm 400. Pressione d'uso Atm 6. Corredata di valvola di sfianto.
Attacco rapido unificato.
Con flessibile e testina. Attacco filettato M 10x1.

3423T Cad. **295,00**

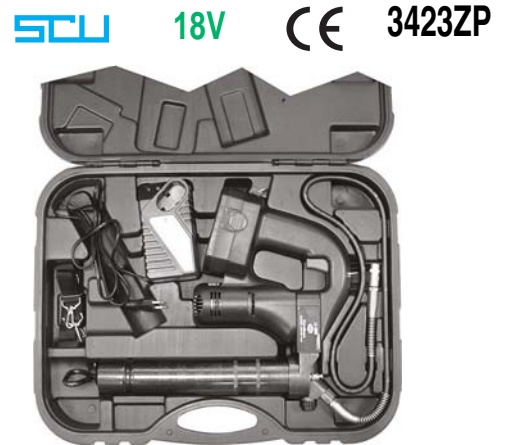


POMPE INGRASSAGGIO A BATTERIA (battery grease guns)

Prod. SCU

Tipo professionale con funzionamento a batteria a 18 V - 1,5 Ah al litio (Li-on), staccabile e ricaricabile. Pompa a grande prestazione ideale per ingrassare in posti critici, senza aria compressa o elettricità. Per grasso sfuso o cartucce Art. 3424 C+Dx400. Avanzamento automatico del grasso. Capacità g 500. Tempo di ricarica della batteria da scarica 60 minuti c.ca. Fornite in valigetta di plastica complete di 1 batteria, carica-batteria, flessibile lunghezza mm 500, testina professionale a 4 griffe.

3423ZP Cad. **683,00**



NON UTILIZZARE CON GRASSI ALLA GRAFITE E AL SILICONE.

CARTUCCE DI GRASSO (grease)

Prod. SCU

Grasso universale al LITIO di alta qualità in pratiche cartucce.
Temperatura d'esercizio da -30°C a +120°C.

Grandezza	60	100
Capacità.....	60 cc	100 g
Ø	mm	-
Adatte per compressori Art.	3422Sx60 - 3422Tx60 - 3423GCx100	3422P - 3422R - 3423GCx150
3424C Cad.	9,86	8,60
Grandezza	400	600
Capacità.....	400 g	600 cc
Ø	mm	53
Adatte per compressori Art.	3423GC - 3423GD - 3423GE - 3423Hx500 - 3423L - 3423LE - 3423MG	3423Hx1000 - 3423S
3424C Cad.	10,90	14,10



Unità cartone Art. 3424 C 400 = 12 pz./ Art. 3424 C 600 = 15 pz.

Orig. Samoa-Hallbauer

Grasso al LITIO di elevatissima qualità, con ottima resistenza agli attriti meccanici e alle alte pressioni. Notevole resistenza alla corrosione e all'ossidazione. In pratica cartuccia.
Temperatura d'esercizio da -30°C a +130°C (punto goccia maggiore di 180°C).

Capacità.....	grammi	400
Ø	mm	53
Adatte per compressori Art.		3423GC - 3423GD - 3423GE - 3423Hx500 - 3423L - 3423LE - 3423MG - 3423ZP
3424D Cad.		12,60



Per cartucce di grasso avvitabili al compressore Art. 3423 GBF ved. Art. 3423 GBM.

INGRASSATORI (fittings)

Prod. SCU

In ottone. Tipo a coperchio con vite, mod. STAUFFER.

Grandezza		1	2	3
Attacco filetto	Gas	1/8	1/4	1/4
Ø corpo.....	mm	17	20	31
3424E Cad.		3,72	3,90	10,30



Tutte le immagini sono inserite a scopo illustrativo. I prodotti possono subire modifiche.

Prezzi in EURO - IVA esclusa

10